

Модель тамбура DHOUS 45

Перв. примен.

Справ. №

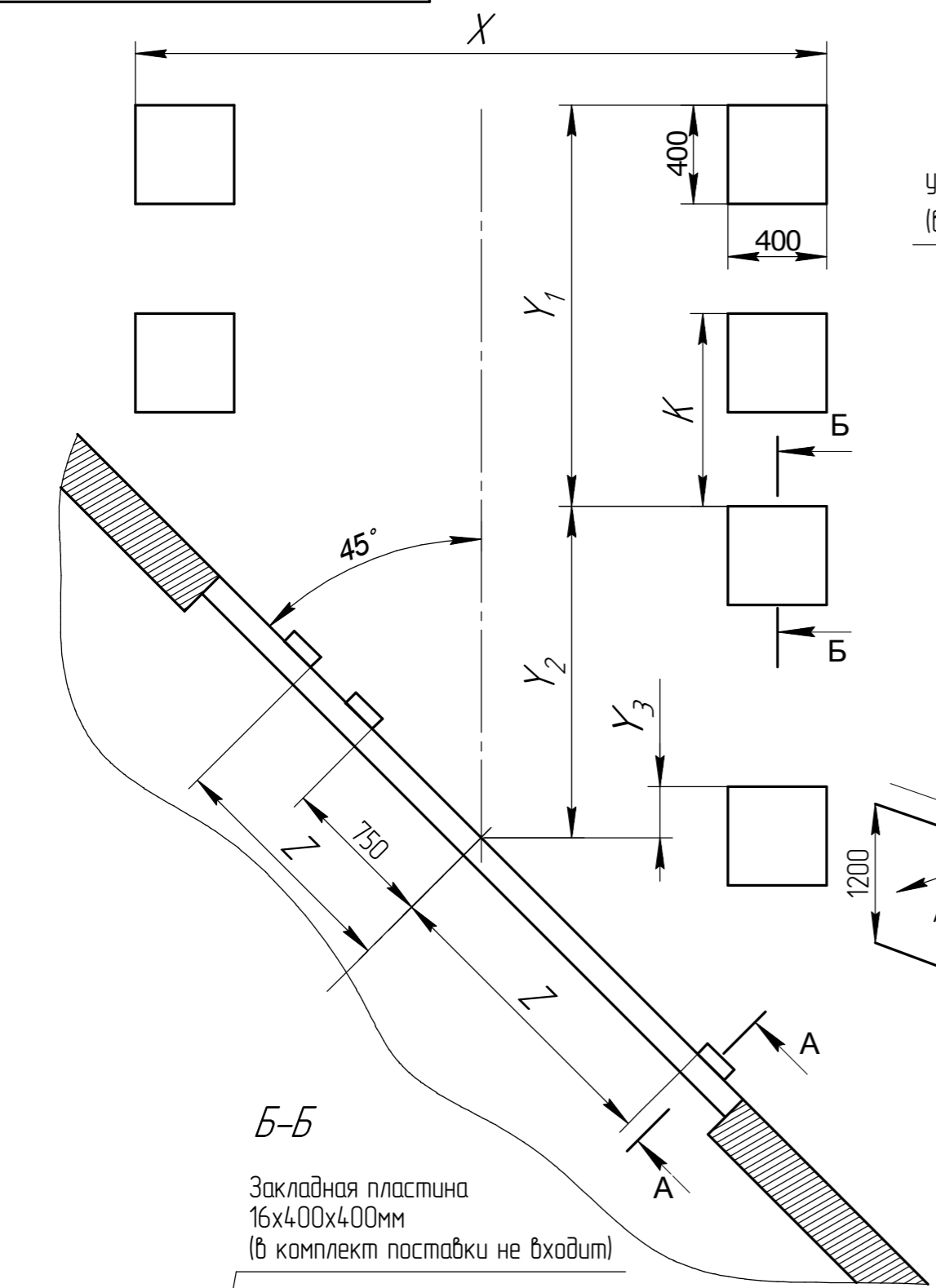
Подп. и дата

Инв. № дщл.

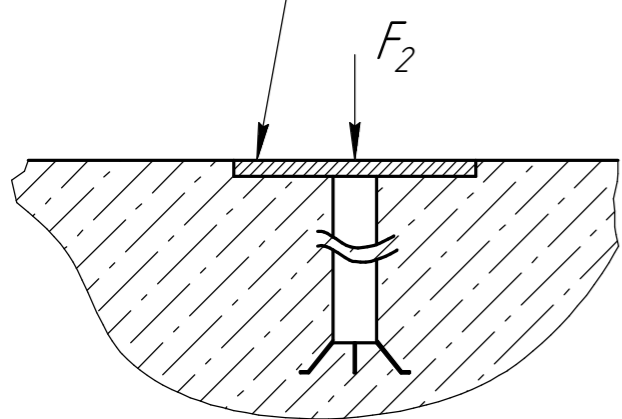
Взам. инв. №

Подп. и дата

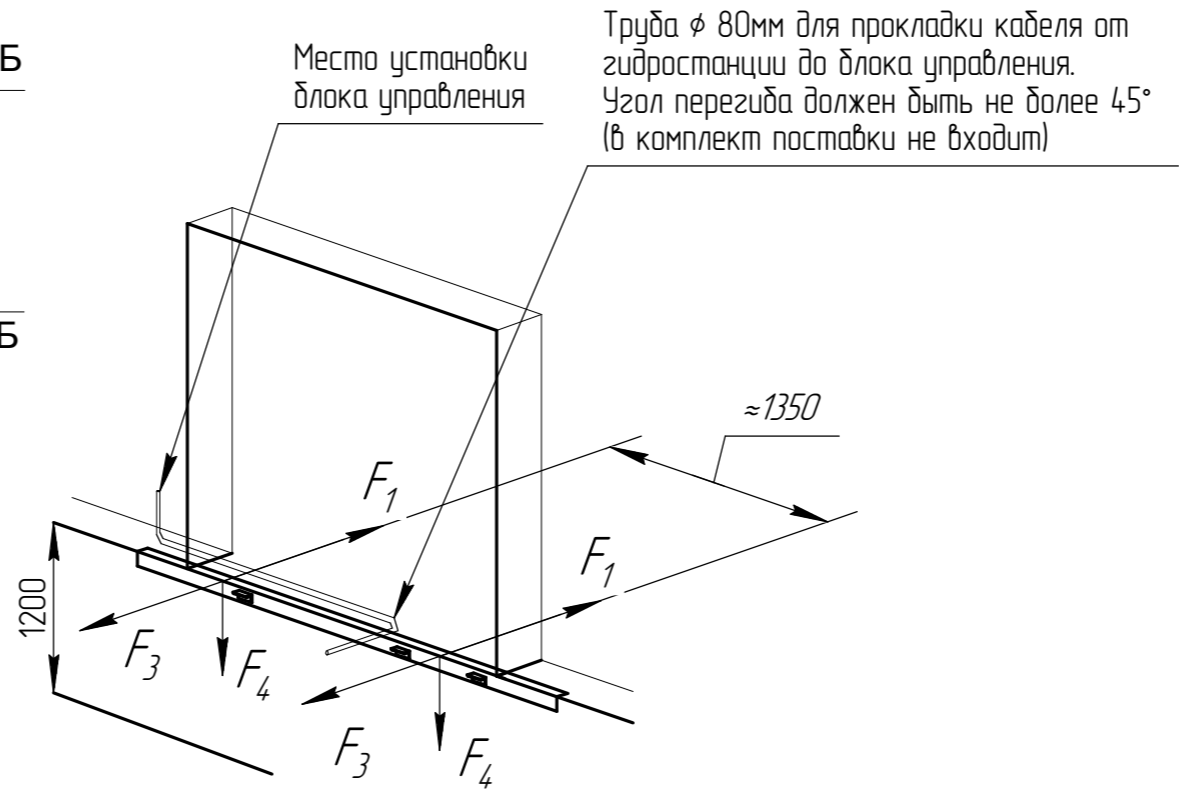
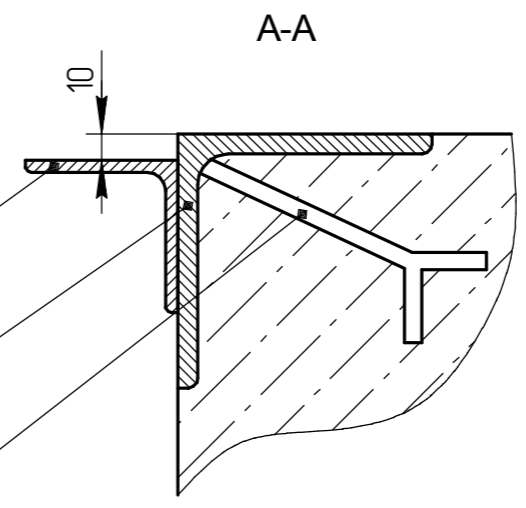
Инв. № подл.



Б-Б
Закладная пластина
16x400x400мм
(в комплект поставки не входит)



- 3 уголка 50x50x4 мм L=100 мм
(в комплект поставки не входит)
- уголок 100x100x7 мм L=4500 мм min
(в комплект поставки не входит)
- арматура $\phi 16$ мм, шаг 300 мм
(в комплект поставки не входит)



| Сосредоточенная сила нагрузки, кН. | | | | |
|------------------------------------|---------|-------|-------|-------|
| | F_1^* | F_2 | F_3 | F_4 |
| при движении погрузчика | - | 45 | 18 | 58 |
| при парковке | 103 | 45 | - | 20 |

* - сила возникающая при столкновении кузова с тамбуром при скорости не более 10км/ч

| Ширина уравнильной платформы, мм | Y_2 , мм | Y_3 , мм |
|----------------------------------|------------|------------|
| 1800 | 1245 | 45 |
| 2000 | 1345 | 145 |
| 2200 | 1445 | 245 |
| 2400 | 1545 | 345 |

Значение Z, мм

| Ширина уравнильной платформы, мм | Ширина герметизатора X, мм | | | |
|----------------------------------|----------------------------|------|------|------|
| | 3000 | 3200 | 3400 | 3600 |
| 1800 | 1650 | 1720 | 1790 | 1860 |
| 2000 | 1720 | 1790 | 1860 | 1930 |
| 2200 | 1790 | 1860 | 1930 | 2000 |
| 2400 | 1860 | 1930 | 2000 | 2070 |

Платформа с поворотной аппарелью

| Длина уравнильной платформы, мм | Y_1 , мм | K, мм |
|---------------------------------|------------|-------|
| 2500 | 2060 | 882 |
| 3000 | 2560 | 1227 |

1 Для получения более подробной информации обращайтесь в компанию "DoorHan".

| | | | | | | |
|---|--|--|--|------------------------|--------|---------|
| <p>Модель тамбура DHOUS 45</p> <p>Схема установки закладных элементов для ферм выносных косях (45°) и тамбуров перегрузочных косях (45°) стандартной серии для платформ консольного типа</p> | | | | Лист | Масса | Масштаб |
| | | | | Лист | Листов | |
| <p>Российская линейка</p> | | | | <p>DOORHAN®</p> | | |

Копировал

Формат А3